

Wtyk do Exact8, 12-polowy, zaciski sprężynowe

Ośłona portu, krótka

Zaciski sprężynowe, 12-piny

Inne długości kabli są dostarczane na życzenie.

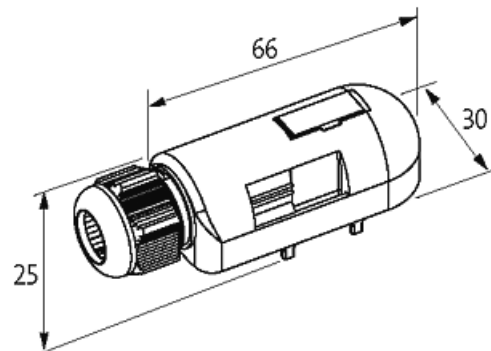
Materiał obudowy jest wykonany z tworzywa sztucznego i posiada dobrą odporność chemiczną i na oleje.

W przypadku stosowania agresywnych mediów należy sprawdzić odporność materiałów w zależności od aplikacji.

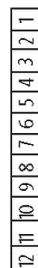
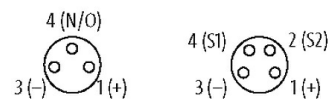
Bliższe szczegóły na życzenie.

[Link do produktu](#)

Ilustracje



3-pole M8-Females 4-pole



Ilustracja zastępcza

Dane ogólne

Zakres temperatur

-20...+80 °C

Informacje zawarte w niniejszej karcie charakterystyki zostały opracowane z największą starannością.

Odpowiedzialność co do poprawności, kompletności i aktualności jest ograniczona do rażącego przewinienia. Stan: 03/21

Murrelektronik Sp. z o.o. | al. Roździeńskiego 188H | 40-203 Katowice | Tel.: +48 32 730 00 20 | Fax: +48 32 730 00 23 | shop@murrelektronik.pl | shop.murrelektronik.pl

Dane techniczne

Prąd całkowity	max. 8 A
Obudowa	Tworzywo sztuczne, trudnopalne

Dane handlowe

EAN	4048879055321
eClass	27143423
Jednostka pakowania	1
Kod taryfy celnej	85369010
Kraj pochodzenia	CZ