

3 WARIANTY WSPÓŁPRACY

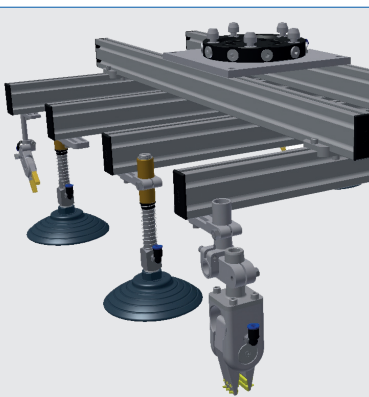
KONTAKT

JAKOŚĆ FIPA



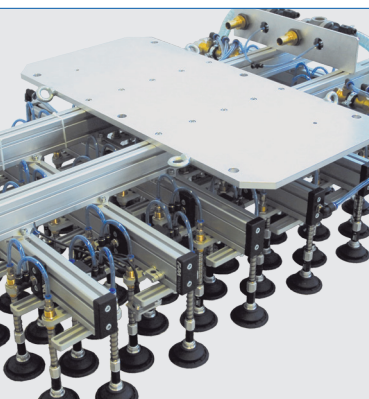
Wariant 1

- Dentec wspierany przez firmę FIPA służy wsparciem technicznym oraz dostarcza komponenty chwytaka.
- Państwo sami zajmujecie się projektowaniem i budową systemu chwytającego.



Wariant 2

- Dentec wraz z firmą FIPA zajmuje się projektowaniem chwytaka w 3D-CAD a także dostarcza wszystkie komponenty wraz ze szczegółową instrukcją montażu.
- Państwo samodzielnie montują chwytak.



Wariant 3

- Dentec i FIPA projektują oraz wykonują kompletny chwytak zgodnie z Państwa wytycznymi.
- Dentec dostarcza system całkowicie zmontowany oraz wstępnie ustawiony.



■ Główna siedziba
● Oddział

Globalna sieć sprzedaży FIPA złożona z naszych oddziałów oraz doświadczonych partnerów gwarantuje odpowiednie wsparcie Klientom na całym świecie.

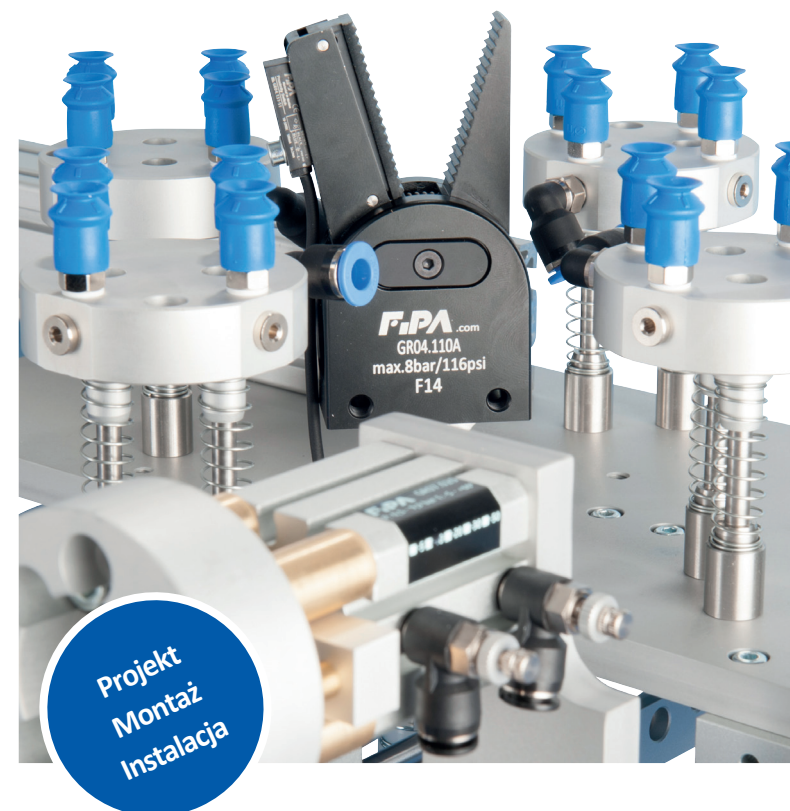
Więcej informacji na www.fipa.com.

FIPA GmbH | Główna siedziba
Freisinger Straße 30 | 85737 Ismaning / Niemcy
Tel. +49 89 962489-0 | Fax +49 89 962489-11
info@fipa.com | www.fipa.com

Nasz partner w Polsce:
 dentec
Dentec S.C.
Puławska 270/3 | 02-819 Warszawa / Polska
Tel. +48 601 196 260
biuro@dentec.pl | www.dentec.pl



2017.GR-Assembly | Polski



Projektowanie chwytaków

FIPA
challenge accepted

PROJEKTOWANIE CHWYTAKÓW

KOMPONENTY DO BUDOWY CHWYTAKÓW FIPA

Więcej informacji o komponentach FIPA na www.fipa.com

Profile konstrukcyjne

Profile stanowią podstawowy element systemu chwytakowego. Profile FIPA gwarantują lekką, a zarazem stabilną konstrukcję oraz możliwość swobodnej rozbudowy.

Chwytniki palcowe

Pewne chwytanie elementów. Dzięki smukłej konstrukcji chwytaki palcowe znajdują zastosowanie również w ograniczonych przestrzeniach roboczych. Wysoka niezawodność dzięki wysokiej wytrzymałości.

Chwytniki do wlewek

FIPA oferuje szeroki wybór chwytaków, które umożliwiają precyzyjny odbiór detali z formy wtryskowej. Dzięki solidnemu wykonaniu chwytaki do wlewek charakteryzuje duża siła chwytu oraz długa żywotność.

Układ wymiany narzędzia

Niezawodne połączenie robota z systemem chwytakowym, również przy dużym obciążeniu roboczym i częstej wymianie. Minimalne czasy przestoju.

Osprzęt

Szeroka oferta elastycznych węży ciśnieniowych i kabli. Funkcjonalne złącza śrubowe i wtykowe do połączeń pasowanych.

Uchwyty mocujące

Uchwyty mocujące FIPA umożliwiają połączenie chwytaków i przysawek we wspólny system chwytający. Zapewniają najwyższą funkcjonalność oraz niezawodność.

Nożyce i obcinaki

Szeroki wybór obcinaków ręcznych i automatycznych oraz odpowiednich ostrzy do odcinania nadlewów wtryskowych. Uniwersalny montaż.

Przysawki

Przysawki wykonane z materiałów odpornych na wysoką temperaturę nie zostawiają śladów na odbiernym detalu i umożliwiają jego późniejsze malowanie/lakierowanie.